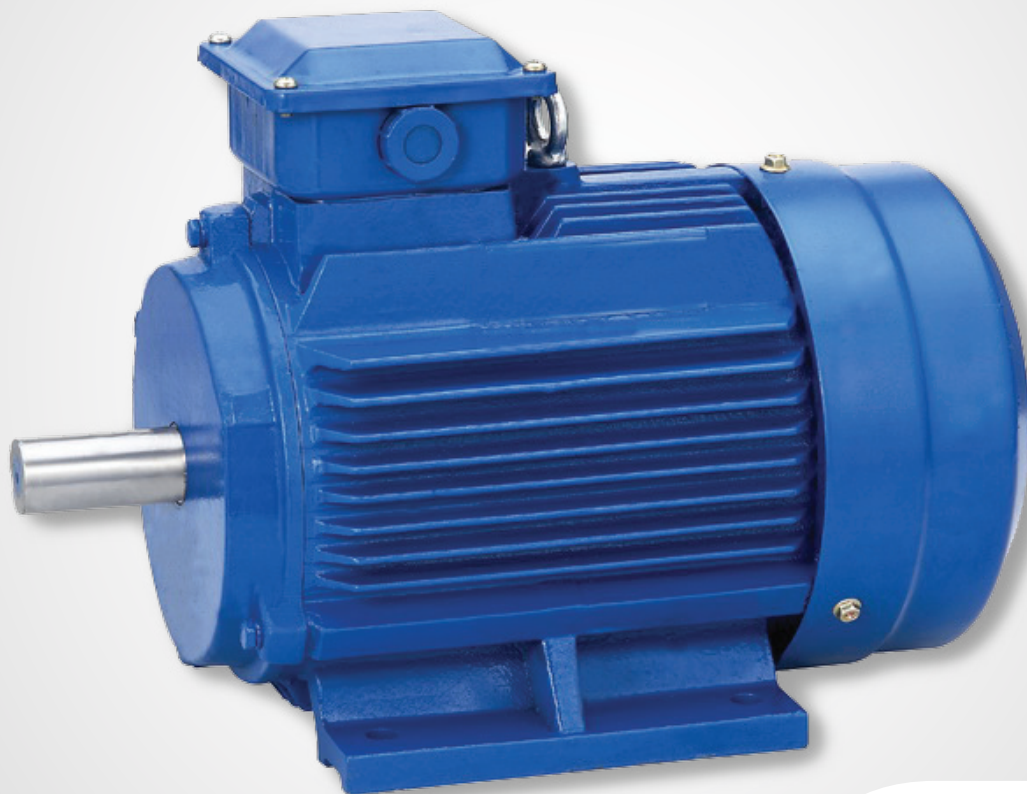


**BASIC** MOTOR  
Basic is the foundation



# CATALOGUE

---

# BASIC MOTOR E

**CÔNG TY CỔ PHẦN CƠ BẢN TOÀN CẦU**

**a** 18/7 Tam Bình, Khu phố 8, P. Hiệp Bình Chánh, TP. Thủ Đức, TP. Hồ Chí Minh  
**t** (028) 2244 1414    **e** basicfire.info@gmail.com    **w** basicfires.com

# BASIC MOTOR ELECTRIC

No	Model	Kide	(Rpm)	Power (Kw)	(V/hz)	Rated current	Rated Eff n%	Cos phi	Note
1	BME11-160S2	2P	2950	11	380/50				
2	BME15-160M2	2P	2950	15	380/50				
3	BME18.5-160L2	2P	2950	18.5	380/50				
4	BMEE22-180M2	2P	2950	22	380/50				
5	BME25-180L2	2P	2950	25	380/50				
6	BME30-200M2	2P	2950	30	380/50				
7	BME37-200L2	2P	2950	37	380/50				
8	BME45-225M2	2P	2950	45	380/50				
9	BME55-250M2	2P	2950	55	380/50				
10	BME75-280L2	2P	2950	75	380/50				
11	BME90-280M2	2P	2950	90	380/50				
12	BME110-315S2	2P	2950	110	380/50				
13	BME132-315M2	2P	2950	132	380/50				
14	BME160-315LA2	2P	2950	160	380/50				
15	BME200-315D2	2P	2950	200	380/50				
16	BME250-315D2	2P	2950	250	380/50				
17	BME315-315D2	2P	2950	315	380/50				
18	MBE45.4	4P	1450	45	380/50				
19	BME55.4	4P	1450	55	380/50				
20	BME75.4	4P	1450	75	380/50				
21	BME90.4	4P	1450	90	380/50				
22	BME110-315S4	4P	1450	110	380/50				
23	BME132-315M4	4P	1450	132	380/50				
24	BME160-315LA4	4P	1450	160	380/50				
25	BME200.-315D4	4P	1450	200	380/50				
26	BME250-315.4	4P	1450	250	380/50				
27	BME315-315.4	4P	1450	315	380/50				

# BASIC MOTOR ELECTRIC

Motor điện Basic là thiết bị chuyển hóa từ điện năng thành cơ năng. Các loại motor điện được định nghĩa và phân loại như sau:

Phân loại động cơ điện theo hiệu điện thế

- Motor điện 3 pha còn được hiểu là motor 380v, motor công nghiệp, động cơ điện xoay chiều AC 380v- 2000v. Công suất phổ biến 0.37kw tới 200kw.
- Motor điện 1 pha còn được hiểu là motor 220v, động cơ điện xoay chiều 1 pha hay motor kéo dân dụng. Công suất phổ biến 180w tới 3.7kw.

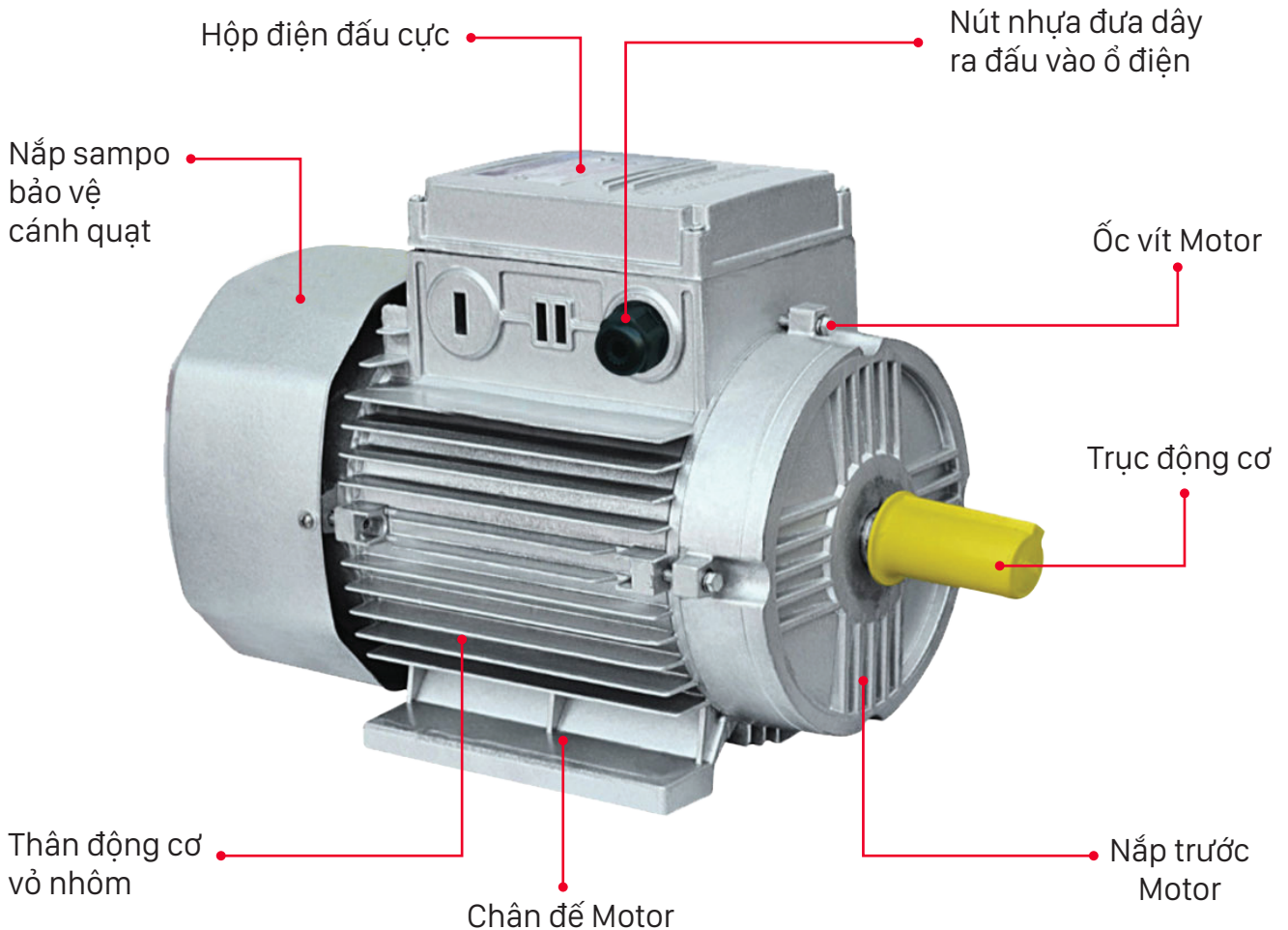


Motor điện Basic 1 pha



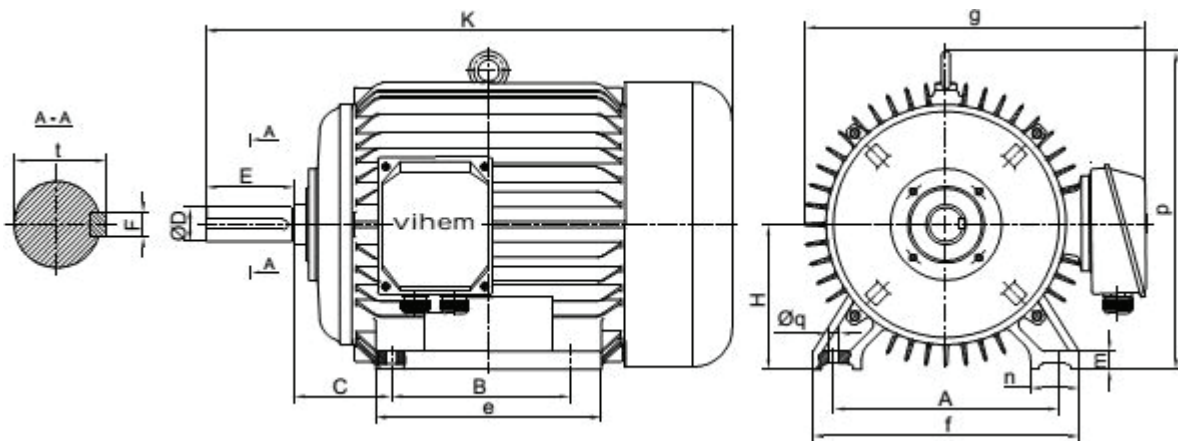
Motor điện Basic 3 pha

## CẤU TẠO MOTOR ĐIỆN BASIC



## ĐẶC ĐIỂM NỔI BẬT MOTOR BASIC

- Động cơ được quấn 100% dây điện từ bằng đồng.
- Phụ tùng, linh kiện được gia công sản xuất đồng bộ
- Động cơ chạy êm, sinh công lớn, đạt hiệu suất cao
- Tuổi thọ động cơ cao, tiết kiệm điện năng.
- Kiểu dáng hiện đại, thời gian bảo hành 6 tháng.
- Động cơ được sử dụng vào nhiều mục đích trong sinh hoạt và trong sản xuất kinh doanh.
- Motor điện 1 pha còn được hiểu là motor 220v, động cơ điện xoay chiều 1 pha hay motor kéo dân dụng. Công suất phổ biến 180w tới 3.7kw.



## CÁC BƯỚC KIỂM TRA VẬN HÀNH MOTOR BASIC

- Trước khi chạy máy, bảo đảm nắp của hộp điện đã đóng lại và được an toàn với quá trình dọn dẹp, làm sạch những phần đang hoạt động.
- Bảo đảm đã tiến hành nối đất thích hợp, Bảo đảm khớp nối và/hoặc bộ truyền động đáp ứng yêu cầu an toàn.
- Kiểm tra xem bu-lông lắp vào và/hoặc mặt bích đã được chắc chắn.
- Bảo đảm không có chi tiết nào bị lung lay có thể bị hút văng bởi quạt làm mát trên động
- Bảo đảm tải được áp dụng phải nằm trong đặc điểm kỹ thuật trên bảng thông số chung.
- Bảo đảm nhiệt độ xung quanh nằm trong khoảng 40oC hoặc đặc điểm kỹ thuật trên bảng thông số chung. Ghi lại các số liệu đó để theo dõi sau này. Chú ý rằng, sự chênh lệch cường độ dòng điện có thể cao hơn, cụ thể là 10x so với sự chênh lệch điện áp nếu như điện áp cung cấp không cân bằng.