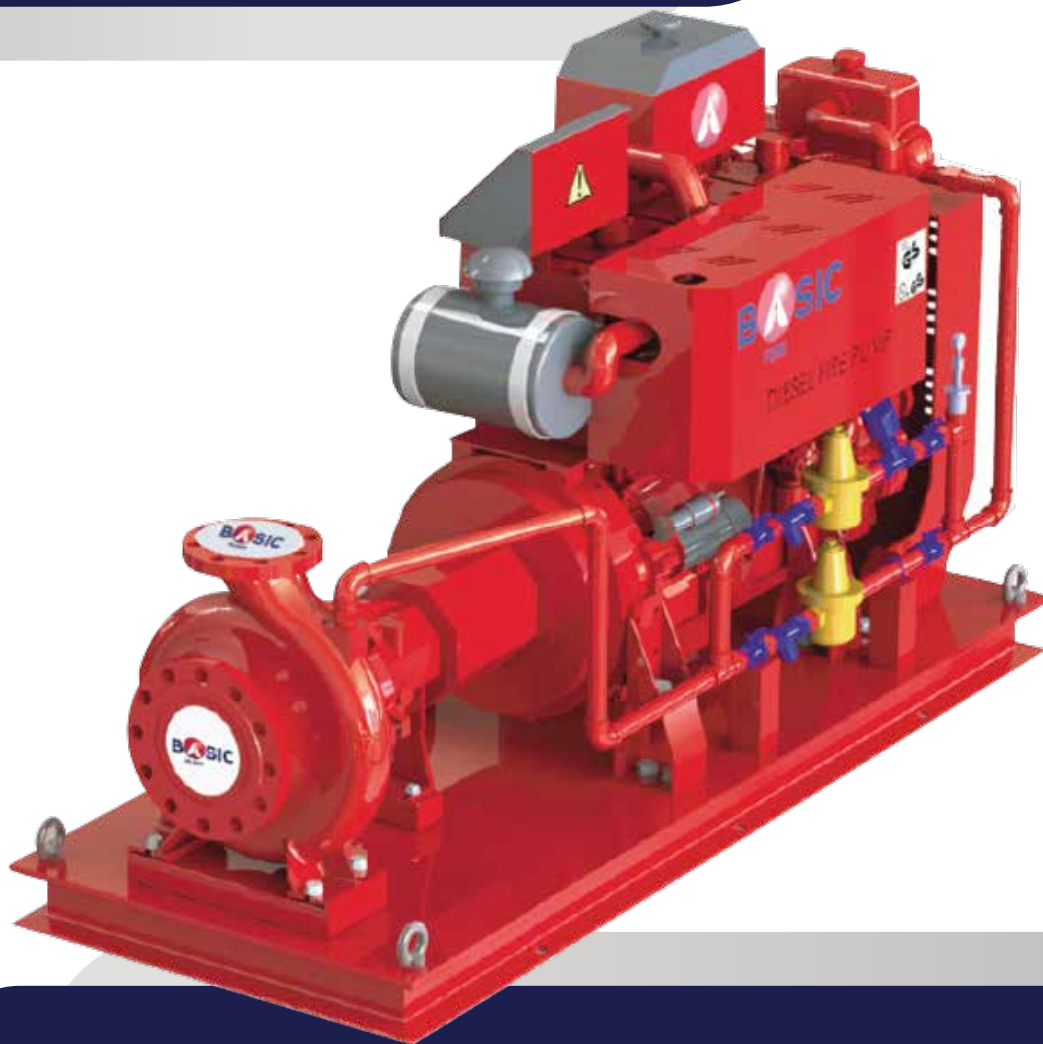


BƠM DIESEL

MODEL: DI

Máy bơm phòng cháy chữa cháy sử dụng nguyên liệu dầu Diesel Model: DI, được sản xuất bởi Basic Global. Là dòng bơm đạt tiêu chuẩn Việt Nam về phòng cháy chữa cháy. Dòng sản phẩm này được dùng cho các công trình nhà xưởng, nhà cao tầng. Cung cấp giải pháp dự phòng hiệu quả trong hệ thống PCCC công trình



- ★ Máy bơm hoạt động ổn định trong cường độ cao với hệ thống tản nhiệt trực tiếp.
- ★ Đầu bơm được sản xuất đạt chất lượng, tiêu chuẩn BS EN 733/ DIN 24255 và tiêu chuẩn của Việt Nam về PCCC.
- ★ Động cơ Diesel được sản xuất riêng cho máy bơm chuyên dụng PCCC.

BPD **DE** **D**

— D: Chi tiết đầu bơm
— DE: Chi tiết động cơ
— BPD: Basic Pump Diesel



STT	MODEL	Cột áp (m)	Lưu Lượng (m³/h)	Đầu vào	Đầu ra	Công suất (KW)	Tốc độ (RPM)
1	BPE-EE11-I50.16	42-38-33	39-65-78	65	50	11	2900
2	BPE-EE15-I50.20	56-50-44	34-57-69	65	50	15	
3	BPE-EE37-I50.26A	97-91-87	39-65-78	65	50	37	
4	BPE-EE30-I50.26B	84-78-73	36-60-72	65	50	30	
5	BPE-EE22-I50.26C	71-65-60	33-55-66	65	50	22	
6	BPE-EE18.5-I50.26D	65-59-55	31-52-63	65	50	18.5	
7	BPE-EE30-I65.20	64-56-52	66-110-132	80	65	30	
8	BPE-EE55-I65.26	98-89-82	72-120-144	80	65	55	
9	BPE-EE45-I65.26A	91-83-76	69-115-139	80	65	45	
10	BPE-EE37-I65.26B	78-71-64	64-106-128	80	65	37	
11	BPE-EE90-I65.32H	143-133-124	78-130-156	80	65	90	
12	BPE-EE45-I65.32G	142-118-71	95-105-117	80	65	45	
13	BPE-EE45-I80.20	60-52-46	114-190-228	100	80	45	
14	BPE-EE75-I80.26	95-83-74	114-190-228	100	80	75	
15	BPE-EE55-I80.26B	80-70-62	105-176-211	100	80	55	
16	BPE-EE37-I80.26E	60-50-44	92-154-185	100	80	37	
17	BPE-EE132-I80.32H	146-133-122	125-209-251	100	80	132	
18	BPE-EE110-I80.32G	134-122-112	120-200-241	100	80	110	
19	BPE-EE90-I80.32H	106-96-88	109-181-218	100	80	90	
20	BPE-EE45-I100.20B	47-38-31	155-259-311	125	100	45	
21	BPE-EE110-I100.26A	95-85-75	177-295-354	125	100	110	
22	BPE-EE90-I100.26B	81-71-63	164-273-328	125	100	90	
23	BPE-EE75-I100.26C	75-65-56	157-262-315	125	100	75	
24	BPE-EE55-I100.26E	56-46-38	137-229-274	125	100	55	
25	BPE-EE90-I125.20	56-49-42	216-360-432	150	125	90	
26	BPE-EE75-I125.20A	51-43-37	206-344-413	150	125	75	
27	BPE-EE160-I125.50	95-93-91	172-288-345	150	125	160	
28	BPE-EE132-I125.50A	86-85-83	164-274-329	150	125	132	
29	BPE-EE110-I125.50B	78-76-74	156-260-312	150	125	110	
30	BPE-EE110-I125.50B	69-68-66	148-246-294	150	125	90	
31	BPE-EE90-I125.50C	72-67-63	248-413-496	200	150	132	
32	BPE-EE200-I150.50C	89-93-98	248-413-496	200	150	200	
33	BPD-EE110-I150.50B	63-58-55	234-390-468	200	150	110	
34	BPD-EE90-I150.50C	55-51-48	220-367-441	200	150	90	
35	BPD-EE132-I200.40	55-49-41	391-651-781	250	200	132	
36	BPD-EE160-I200.50	72-76-88	395-658-789	250	200	160	

CÔNG TY CƠ BẢN TOÀN CẦU - BASIC GLOBAL

📍 18/7 Tam Bình, KP 8, P. HBC, TP. Thủ Đức, TP. Hồ Chí Minh

☎ (+84) 28 22 44 1414

🏭 Ấp 7, Xã An Phước, xã Long Thành, Đồng Nai

🌐 www.basicfires.com

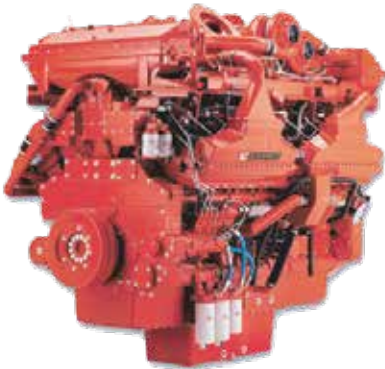
ĐỘNG CƠ DIESEL



Động cơ diesel được Basic Global chuyên dùng cho máy bơm PCCC với vòng tua 3000 đảm bảo ổn định và vận hành với cường độ cao. Với các động cơ có vòng tua 1500 - 2200 được lắp cho máy bơm có công suất lớn.

TÍNH NĂNG

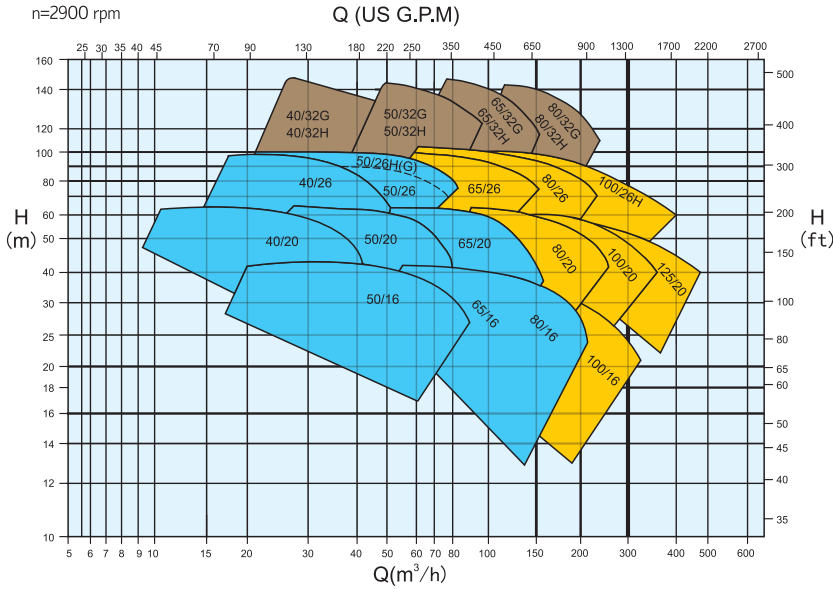
- Hoạt động cường độ cao
- Ổn định trong thời gian dài
- Giảm tiếng ồn
- Hệ thống kiểm soát đáng tin cậy



STT	Model	Số xy lanh	Công suất (kw)	Vòng quay (rpm)	Tiêu hao nhiên liệu (g/kwh)	Giải nhiệt động cơ
1	BDE20.3	3	20	3000	≤200	Bằng chất lỏng
2	BDE25.3	3	25	3000		
3	BDE30.4	4	30	3000		
4	BDE37.4	4	37	3000		
5	BDE45.4	4	45	3000		
6	BDE55.4	4	55	3000		
7	BDE75.4	4	75	3000		
8	BDE90.4	4	90	3000		
9	BDE110.6	6	110	3000		
10	BDE120.6	6	120	3000		
11	BDE150.6	6	150	3000		
12	BDE175.6	6	175	3000		
13	BDE200.6	6	200	3000		
14	BDE250.6	6	250	3000		
15	BDE90.4S	4	90	1500-2200		
16	BDE110.6S	6	110	1500-2200		
17	DBE150.6S	6	150	1500-2200		
18	DBE175.6S	6	175	1500-2200		
19	DBE215.6S	6	200	1500-2200		

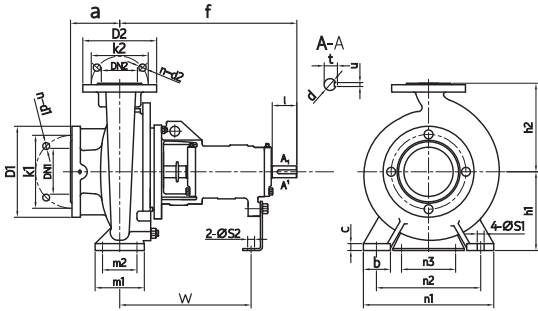
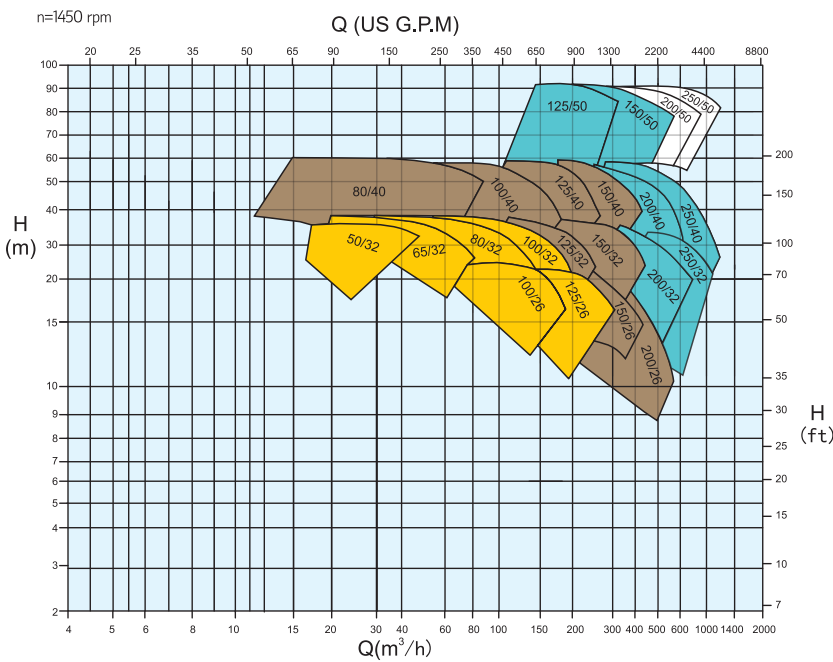
ĐẦU BƠM MODEL I

50Hz Performance



Mã vật liệu

- C: Gang
- Q: Sắt dẻo
- B: Đồng
- S: ASTM 420
- 45: ASTM 1045
- S304: ASTM 304
- S316: ASTM 316



Bảng kích thước

(ISO7005.2 DIN2501 PN16 GB/T17241.6 PN1.6)

DN1/DN2	32	40	50	65	80	100
D1/D2	140	150	165	185	200	220
K1/K2	100	110	125	145	160	180
n-d1/ n-d2	4-Ø18	4-Ø18	4-Ø18	4-Ø18	8-Ø18	8-Ø18
DN1/DN2	125	150	200	250	300	350
D1/D2	250	285	340	405	460	520
K1/K2	210	240	295	355	410	470
n-d1/ n-d2	8-Ø18	8-Ø22	12-Ø22	12-Ø26	12-Ø26	16-Ø26

BẢNG MODEL ĐẦU BƠM

STT	MODEL	CỘT ÁP (m)	LƯU LƯỢNG (m³/h)	VÒNG TUA (r/min)
1	BPH-DE-I50-80	30-91	251-33	2900
2	BPH-DE-I100-150	35-150	330-100	2900
3	BPH-DE-I100-200	50-100	789-150	1450