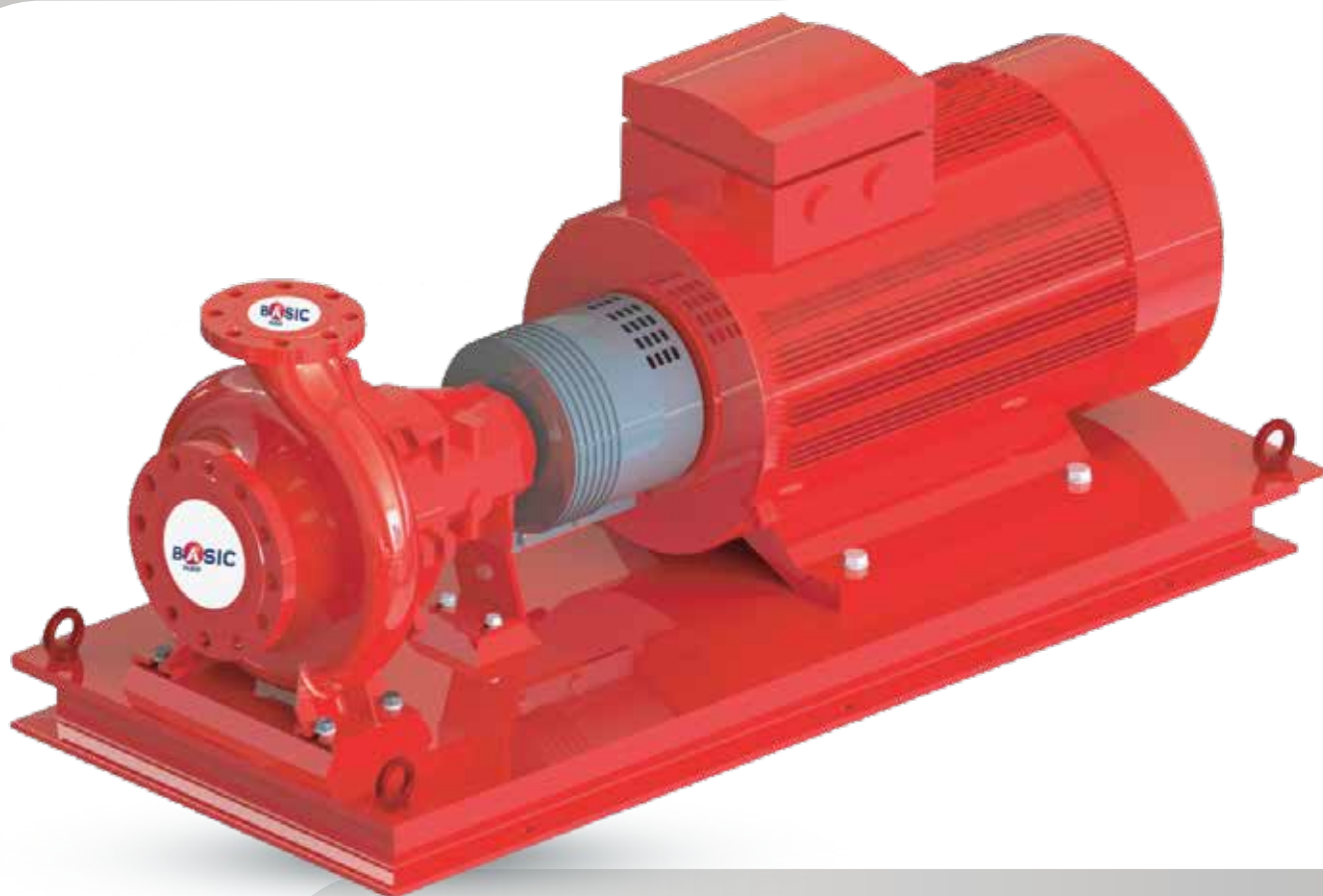


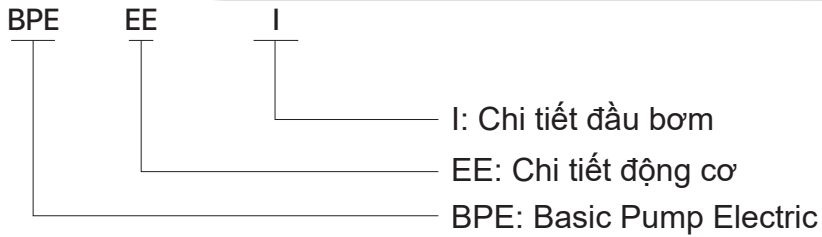
# BƠM ĐIỆN

MODEL: EI

Máy bơm động cơ điện PCCC là dòng máy bơm công suất lớn, có khả năng cung cấp lượng nước lớn phục vụ cho công tác chữa cháy trong một thời gian ngắn và hoạt động nhờ công sinh ra từ động cơ điện. Là thiết bị chính và quan trọng nhất trong hệ thống chữa cháy bằng nước giúp cho hệ thống vận hành ổn định, với nhiều tính năng và đặc điểm vượt trội là dòng máy bơm được sử dụng trong hầu hết các công trình.



- ★ Sử dụng dễ dàng, tính ổn định cao.
- ★ Gọn gàng trong việc lắp đặt và vận hành.
- ★ Những công trình có sẵn hệ thống điện.
- ★ Là dòng máy được ứng dụng trong hầu hết các công trình PCCC bằng nước.



STT	MODEL	Cột áp (m)	Lưu Lượng (m <sup>3</sup> /h)	Đầu vào	Đầu ra	Công suất (KW)	Tốc độ (RPM)
1	BPE-EE11-I50.16	42-38-33	39-65-78	65	50	11	2900
2	BPE-EE15-I50.20	56-50-44	34-57-69	65	50	15	
3	BPE-EE37-I50.26A	97-91-87	39-65-78	65	50	37	
4	BPE-EE30-I50.26B	84-78-73	36-60-72	65	50	30	
5	BPE-EE22-I50.26C	71-65-60	33-55-66	65	50	22	
6	BPE-EE18.5-I50.26D	65-59-55	31-52-63	65	50	18.5	
7	BPE-EE30-I65.20	64-56-52	66-110-132	80	65	30	
8	BPE-EE55-I65.26	98-89-82	72-120-144	80	65	55	
9	BPE-EE45-I65.26A	91-83-76	69-115-139	80	65	45	
10	BPE-EE37-I65.26B	78-71-64	64-106-128	80	65	37	
11	BPE-EE90-I65.32H	143-113-124	78-130-156	80	65	90	
12	BPE-EE45-I65.32G	83-72-60	60-100-120	80	65	45	
13	BPE-EE45-I80.20	142-118-71	95-105-117	100	80	75	
14	BPE-EE75-I80.26	95-83-74	114-190-228	100	80	75	
15	BPE-EE55-I80.26B	80-70-62	105-176-211	100	80	55	
16	BPE-EE37-I80.26E	60-50-44	92-154-185	100	80	37	
17	BPE-EE132-I80.32H	146-133-122	125-209-251	100	80	132	
18	BPE-EE110-I80.32G	134-122-112	120-200-241	100	80	110	
19	BPE-EE90-I80.32H	106-96-88	109-181-218	100	80	90	
20	BPE-EE45-I100.20B	47-38-31	155-259-311	125	100	45	
21	BPE-EE110-I100.26A	95-85-75	177-295-354	125	100	110	
22	BPE-EE90-I100.26B	81-71-63	164-273-328	125	100	90	
23	BPE-EE75-I100.26C	75-65-56	157-262-315	125	100	75	
24	BPE-EE55-I100.26E	56-46-38	137-229-274	125	100	55	
25	BPE-EE90-I125.20	56-49-42	216-360-432	150	125	90	
26	BPE-EE75-I125.20A	51-43-37	206-344-413	150	125	75	
27	BPE-EE160-I125.50	95-93-91	172-288-345	150	125	160	
28	BPE-EE132-I125.50A	86-85-83	164-274-329	150	125	132	
29	BPE-EE110-I125.50B	78-76-74	156-260-312	150	125	110	
30	BPE-EE110-I125.50B	69-68-66	148-246-294	150	125	90	
31	BPE-EE90-I125.50C	72-67-63	248-413-496	200	150	132	
32	BPE-EE200-I150.50C	89-93-98	289-482-578	200	150	200	
33	BPD-EE110-I150.50B	63-58-55	234-390-468	200	150	110	
34	BPD-EE90-I150.50C	55-51-48	220-367-441	200	150	90	
35	BPD-EE132-I200.40	55-49-41	391-651-781	250	200	132	
36	BPD-EE160-I200.50	72-76-88	395-658-789	250	200	160	

**CÔNG TY CƠ BẢN TOÀN CẦU - BASIC GLOBAL**

📍 18/7 Tam Bình, KP 8, P. HBC, TP. Thủ Đức, TP. Hồ Chí Minh

☎ (+84) 28 22 44 1414

🏭 Ấp 7, Xã An Phước, xã Long Thành, Đồng Nai

🌐 www.basicfires.com

**ĐỘNG CƠ ĐIỆN**

Động cơ Điện sử dụng cho bơm chữa cháy.

- Thân và khung động cơ làm bằng thép không gỉ
- Trục thép không gỉ AISI316

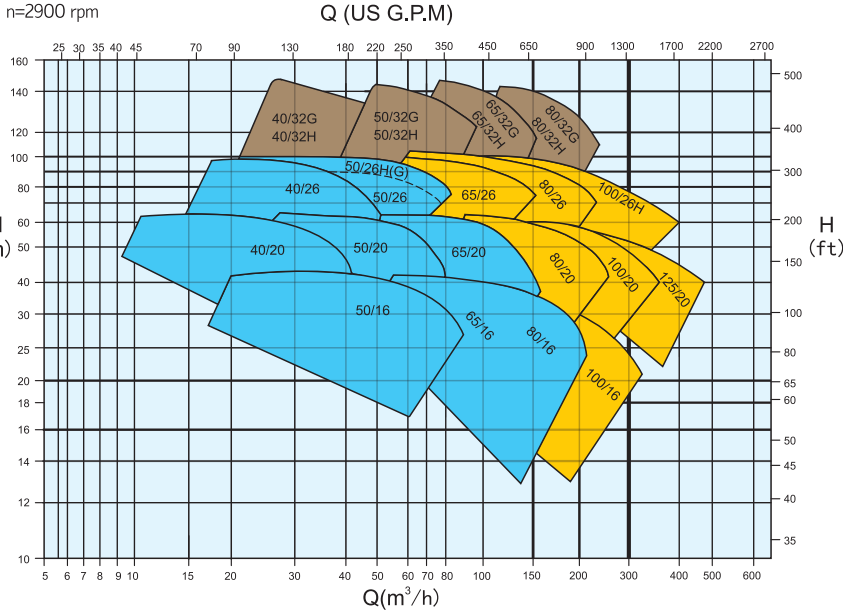
Có khả năng chống oxi hóa cao, bền, chắc chắn, tiêu thụ điện năng ít, hoạt động xuyên suốt 24/24h. Nếu nhiệt độ cao máy tự ngắt nguồn điện, động cơ yên, không gây ồn ào.

**MODEL ĐỘNG CƠ**

STT	MODEL	LOẠI ĐỘNG CƠ	VÒNG QUAY (RPM)	CÔNG SUẤT (kW)	DÒNG ĐIỆN (V/HZ)
1	EE11-160S2	2P	2950	11	400/50
2	EE15-160M2	2P	2950	15	400/50
3	EM18.5-160L2	2P	2950	18.5	400/50
4	EE22-180M2	2P	2950	22	400/50
5	EE25-180L2	2P	2950	25	400/50
6	EE30-200M2	2P	2950	30	400/50
7	EE37-200L2	2P	2950	37	400/50
8	EE45-225M2	2P	2950	45	400/50
9	EE55-250M2	2P	2950	55	400/50
10	EE75-280L2	2P	2950	75	400/50
11	EE90-280M2	2P	2950	90	400/50
12	EE90-280M4	4P	1450	90	400/50
13	EE110-315S2	2P	2950	110	400/50
14	EE110-315S4	4P	1450	110	400/50
15	EE132-315M2	2P	2950	132	400/50
16	EE132-315M4	4P	1450	132	400/50
17	EE160-315LA2	2P	2950	160	400/50
18	EE160-315LA4	4P	1450	160	400/50
19	EE200-315D2	2P	2950	200	400/50
20	EE200-315D4	4P	1450	200	400/50

**ĐẦU BƠM MODEL I**

50Hz Performance



**Mã vật liệu**

C: Gang

Q: Sắt dẻo

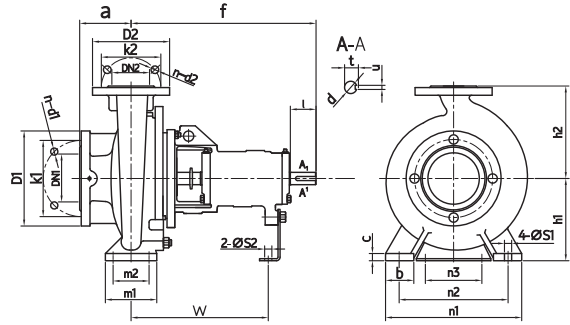
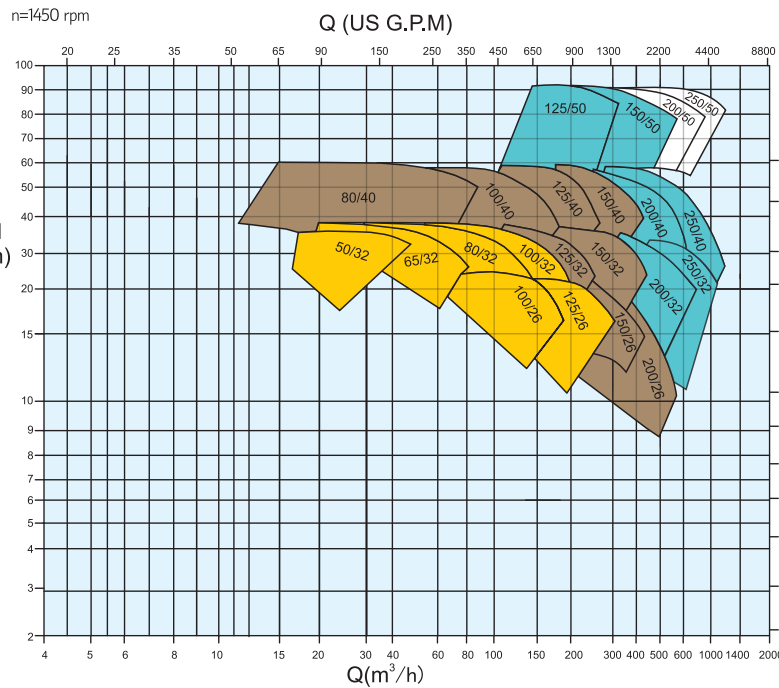
B: Đồng

S: ASTM 420

45: ASTM 1045

S304: ASTM 304

S316: ASTM 316



**Bảng kích thước**

(ISO7005.2 DIN2501 PN16 GB/T17241.6 PN1.6)

DN1/DN2	32	40	50	65	80	100
D1/D2	140	150	165	185	200	220
K1/K2	100	110	125	145	160	180
n-d1/ n-d2	4-Φ18	4-Φ18	4-Φ18	4-Φ18	8-Φ18	8-Φ18

DN1/DN2	125	150	200	250	300	350
D1/D2	250	285	340	405	460	520
K1/K2	210	240	295	355	410	470
n-d1/ n-d2	8-Φ18	8-Φ22	12-Φ22	12-Φ26	12-Φ26	16-Φ26

**BẢNG MODEL ĐẦU BƠM**

STT	MODEL	CỘT ÁP (m)	LƯU LƯỢNG (m³/h)	VÒNG TUA (r/min)
1	BPH-DE-I50-80	30-91	251-33	2900
2	BPH-DE-I100-150	35-150	330-100	2900
3	BPH-DE-I100-200	50-100	720-150	1450